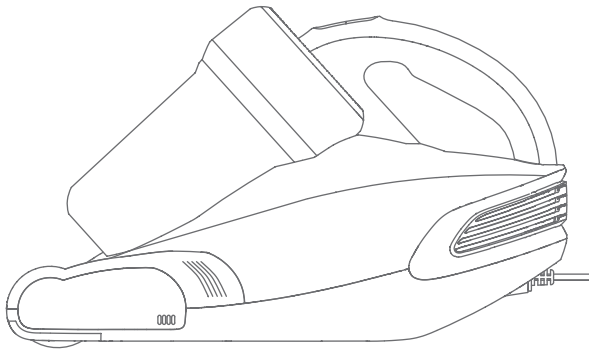


JIMMY



JV35

User Guide	Anti-mite Vacuum Cleaner
Instructions d'utilisation	Aspirateur anti-acariens
Gebrauchsanweisung	Anti-Milben-Staubsauger
Istruzioni per l'uso	Aspirapolvere antiacaro
Manual de Usuario	Aspiradora Antiácaros
Руководство по эксплуатации	Пылесос для удаления клещей

Contents

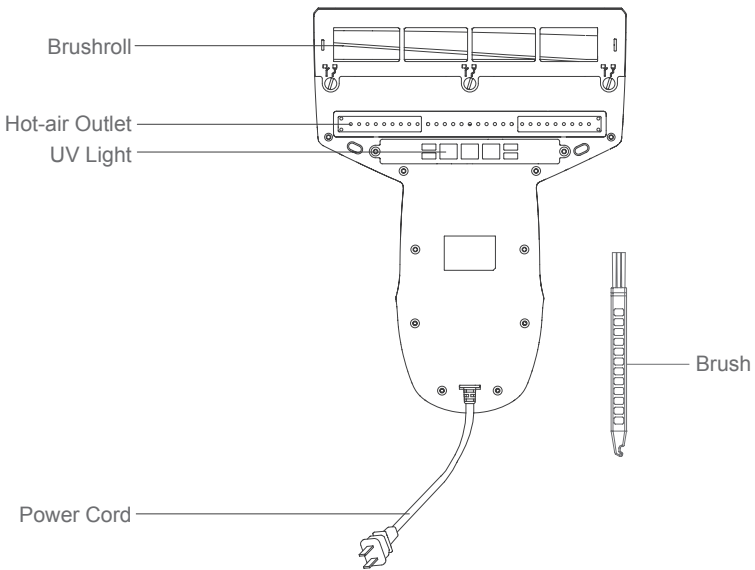
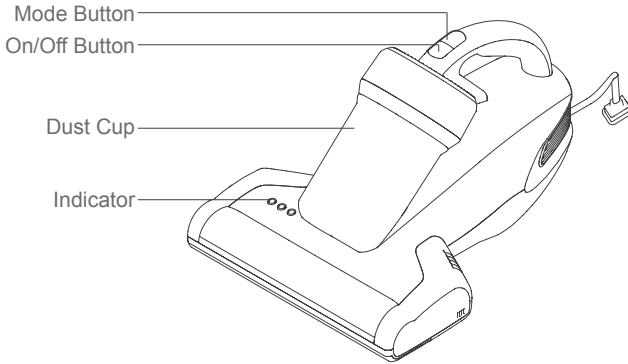
English	1
Français	8
Deutsch	16
Italiano	24
Español	32
русский язык	40

Products Installation

Unpacking

Open the package, take out all accessories and machine from the package, save the outer package for the purpose of future maintenance and repair.

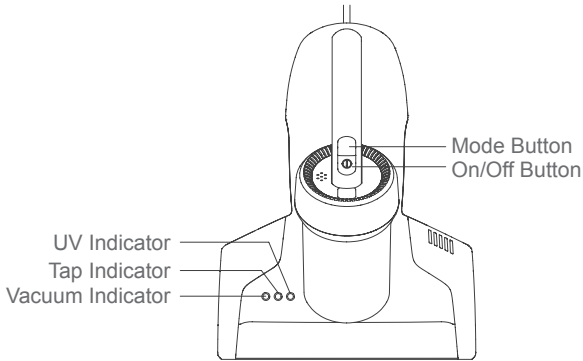
Parts Name



Packing List

Vacuum Cleaner	Filter	Brush	User Guide
1	1	1	1

Use of the Product



Vacuumping + Tapping + UV Mode

When turn on vacuum cleaner, the machine is in vacuumping + tapping + UV mode, all indicators light up.

Vacuumping + Tapping Mode

When the machine is in vacuumping + tapping+UV mode, press mode button once, machine changes to vacuumping + tapping mode and relevant indicators light up.

Vacuumping + UV Mode

When the machine is in vacuumping + tapping mode, press mode button once, machine changes to vacuumping + UV mode and relevant indicators light up.

When machine is in vacuumping + UV mode, press mode button once, the vacuum cleaner goes back to vacuumping + tapping + UV mode. The three modes cycles in turn by pressing mode button. Turn off the machine by pressing on/off button.

Notice:

- 1.For safety reasons, the UV light only works within 5cm above object as well as less than 30 inclination degrees. Otherwise, the UV light will automatically turn off.
- 2.Do Not touch the air outlet off the bottom of the machine in case of hand scald.

Cleaning and Maintenance

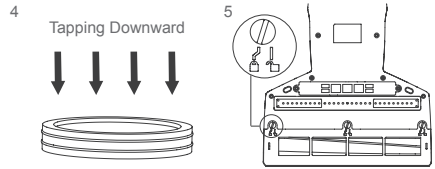
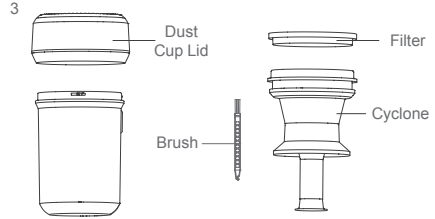
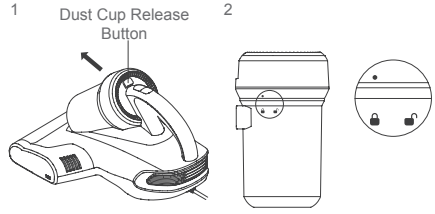
Notice:

1. Filters are available at dealers.
2. It is recommended to clean the dust cup after each use. when the filter is blocked due to excessive dust accumulation, it needs to be cleaned and replaced if necessary.

Dust Cup Cleaning

1. Turn off the machine and unplug the power cord. Then press the release button and lift upward (Figure 1).
2. Twist dust cup lid anticlockwise (Figure 2) and remove it from dust cup to clean (Figure 3).
3. Do Not tap the filter in reverse in case of dust clog. Clean filter and cyclone regularly for better use.
4. After cleaning, assemble parts in reverse order. Do Not miss the filter, filter missing can cause product failure.

Notice: Use water or neutral reagents to clean dust cup and wipe with dry cloths. The filter cannot be washed. Make sure the filter and dust cup are completely dry before another use.

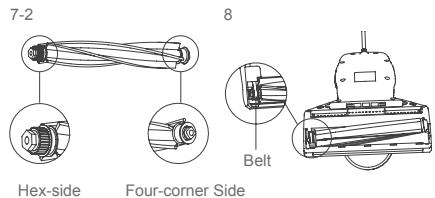
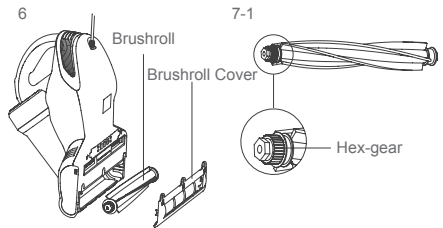


Brushroll Cleaning

Turn off the machine and unplug the power cord, rotate the lock knob with a coin or flat-blade screwdriver from locked position to unlock position (Figure 5) to remove the cover and roller brush (Figure 6).

After cleaning, snap the hex-gear side into the base first (Figure 7) and press the other side (Figure 8). Install the cover in reverse order of removing.

Notice: For safety reasons, please turn off the machine and unplug power cord before cleaning brushroll.



UV Light Maintenance

Turn off the machine and unplug the power cord , wipe the UV light with dry cloths.

Notice: Turn off the machine and unplug the power cord before cleaning UV light in case of electric shock.

Maintenance and Storage

- 1.Please clean dust cup and filter after each use for further use. It is recommended to replace a filter after 30-50 hours of working time(depending on specific situation) for better use.
- 2.Any paper, lead glass, plastic will greatly affect the effect of UV light. Please wipe and clean the UV tube regularly for better use.
- 3.Do Not touch the UV tube as dirt will affect UV light effect.
- 4.Put the machine in cool and dry places if the machine is to be idled. Do Not leave it in direct sunlight or humid environment.

Cautions

Please read this instruction manual carefully before use and keep it properly for future use.

Never leave the machine working without supervision.

Please turn off the power switch and unplug the power cord if the machine is to be idled. Do Not unplug the power cord with humid hand in case of electric shock.

Cut the power source in maintenance or off-service.

Keep the power cord away from sharp objects and do not drag the cord to move the machine in case of cord damage.

For safety reasons, please do not use the product to clean hot objects such as carbon, cigarette butts, sharp objects such as broken glass, corrosive liquids, flammable and explosive materials such as gasoline and alcohol. Otherwise it may cause product damage or fire.

Do not use this product to clean water or wet dust. Do Not operate it in humid places (such as bathroom, toilet, laundry room, etc.) to avoid malfunction.

Do Not place the machine near heating appliances or expose it to direct sunlight in case of fire hazard.

Keep this product beyond the reach of special individual such as children without adult's supervision.

Do Not operate this machine with suction port blocked in case of product damage.

The product has UV light, for safety reasons, Do Not look at the bottom of the machine when the power is on in case of ultraviolet rays harming.

Do Not apply this product to plants. Excessive use of UV may cause object damage.

Do Not sit on this product in case of personal injury and product damage.

Do Not remove the brushroll cover or force the cover outward when the machine is powered on for safety reasons.

This product can ONLY use for cleaning of textiles such as mattresses, blankets, pillows, sofas, etc.

If the power cord is damaged, please ask for professional help of the manufacturer and other professionals for safety reasons.

Trouble Shooting

If fault remains after adopting the following solutions, contact after sale service or local distributor immediately.

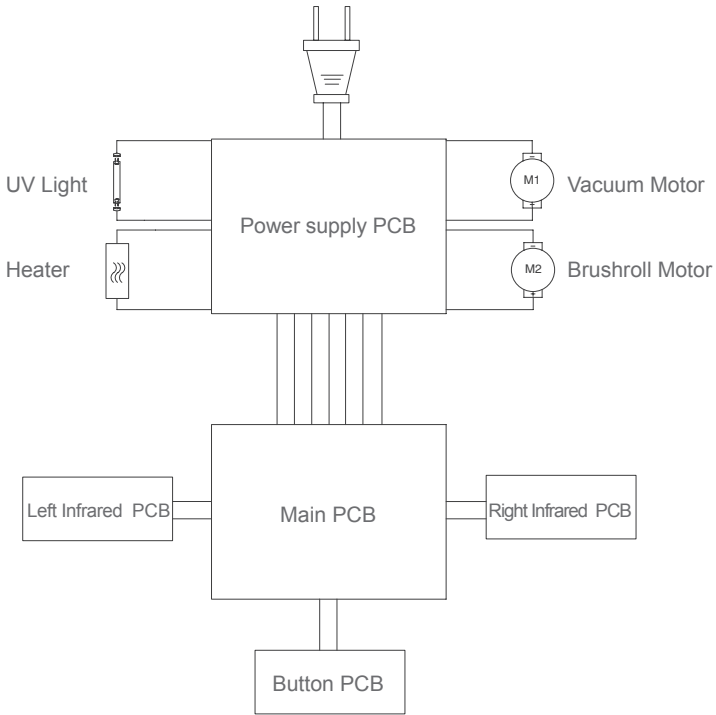
Problems	Possible Reasons	Solution
Power Failure	Power cord is not firmly inserted.	Insert the power cord firmly.
	No power on socket.	Check the socket.
	Power switch not pressed.	Press the On/Off button.
Low suction power	Suction port clogged.	Clean up suction port.
	Dust accumulation on filter.	Clean up the filter.
	Dust accumulation on cyclone.	Clean up cyclone.
	Dust accumulation on filter.	Clean up filter.
UV tube failure	The UV function is automatically off for safety reasons or weak reflection of object.	The UV function operates on the condition of less than 5CM height from the object.
	The machine operates on the same position for a long time.	Move the machine forward and backward
	The machine is placed upright.	Machine tilted no more than 30 degrees.
	Sensor window is contaminate.	Clean the sensor window with a half-dry cloth.
	UV light damage.	Contact after-sale service.
Automatically turned off	Dust cup full.	The machine will automatically turn off to prevent the motor under long operation. If the machine automatically turned off , please clean up the dust cup and filter, unplug power cord and reuse if after 2 hours.
	Suction port clogged.	
	Filter blocked.	
Brushroll failure	Brushroll tangled with foreign matter.	Remove the cover and clean up brushroll according to user guide.
	Belt broken.	Remove the cover according to user guide and check the belt. If broken, contact after-sale to repair.

Product Specification

Parameter

Model	JV35
Rated voltage	220V-240V~
Rated frequency	50Hz
Rated power	700W

Circuit Diagram



Manufacturer Information

Manufacturer	Kingclean Electric Co., Ltd
Address	No.1 Xiangyang Road, Suzhou New District, Jiangsu Province 215009,China

Disposal

The machine, accessories and packaging should be sorted for environmental-friendly recycling.



Do not dispose of the machine into household waste!

Only for EC countries: According to the European Guideline 2012/19/EU, machine that are no longer usable, and according to the European Guideline 2006/66/EC, defective or used battery packs/batteries, must be collected separately and disposed of in an environmentally correct manner.

Subject to change without notice.

Warranty Information

This product enjoys one year warranty for the machine service starting from the date of purchase.

Excluded from the guarantee is normal wear, commercial use, alterations to the appliance as purchased, cleaning activities, consequences of improper use or damage by the purchaser or a third person, damage, that can be attributed to external circumstances or caused by the batteries.

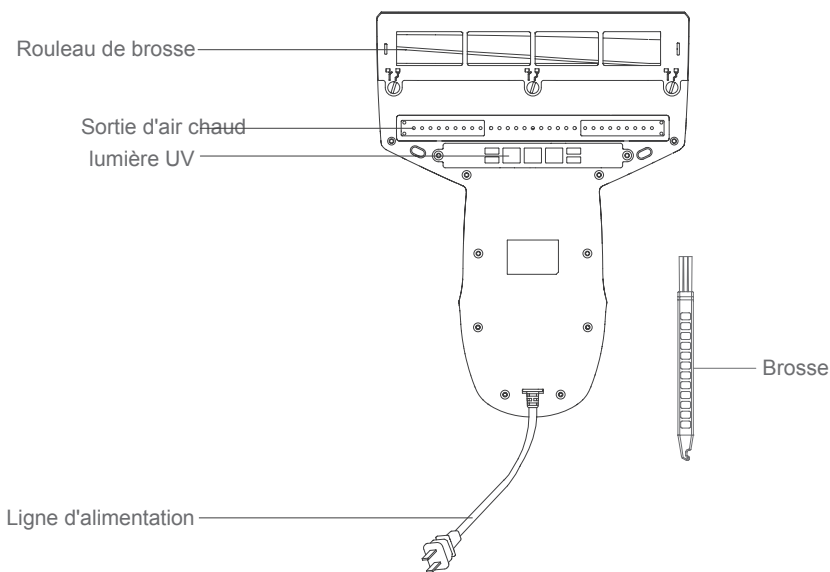
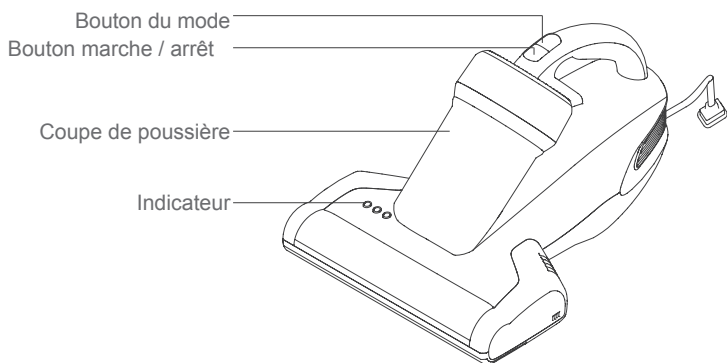


Installation des produits

Déballage

Ouvrez l'emballage, tirez tous les accessoires et la machine de l'emballage, conservez l'emballage extérieur pour la maintenance et la réparation.

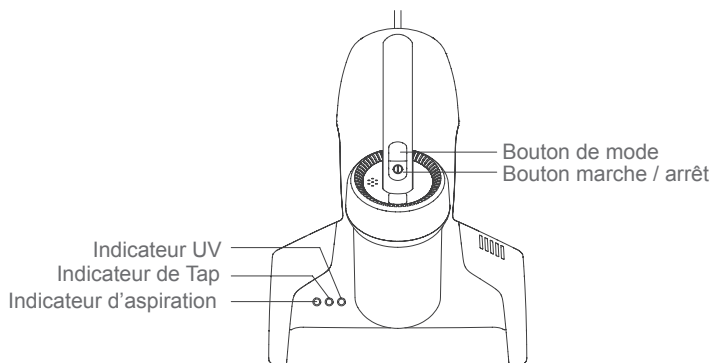
Nom des pièces



Liste de colisage

Aspirateur	Filtre	Brosse	Instruction d'utilisation
1	1	1	1

Utilisation du produit



Mode d'aspirateur+Tapping + UV

Lorsque vous allumez l'aspirateur, la machine est en le mode aspirateur + tapping + UV, tous les indicateurs s'allument.

Mode d'aspirateur + Tapping

Lorsque la machine est en le mode aspirateur + tapotement + UV, appuyez une fois sur le bouton de mode, la machine passe en le mode aspirateur + tapotement et les indicateurs appropriés s'allument.

Mode d'aspirateur + UV

Lorsque la machine est en le mode aspirateur + tapotement, appuyez une fois sur le bouton de mode, la machine passe en le mode aspirateur + UV et les indicateurs correspondants s'allument.

Lorsque la machine est en le mode aspirateur + UV, appuyez une fois sur le bouton de mode, l'aspirateur revient en le mode aspirateur + tapotement + UV, les trois modes alternent tour à tour en appuyant sur le bouton mode, éteignez la machine en appuyant sur le bouton marche / arrêt.

Remarque:

1.Pour la sécurité, la lumière UV ne fonctionne qu'à 5 cm au-dessus de l'objet et à moins de 30 degrés d'inclinaison. Sinon, la lumière UV s'éteindra automatiquement.

2. Ne touchez pas la sortie d'air au bas de la machine en cas d'échaudure de la main.

Nettoyage et entretien

Remarque:

1. Les filtres sont disponibles chez les revendeurs.
2. Il est recommandé de nettoyer la coupe de poussière après chaque utilisation. Lorsque le filtre est bloqué par l'accumulation excessive de poussière, il doit être nettoyé et remplacé si nécessaire.

Nettoyage de la coupe de poussière

1. Éteignez la machine et débranchez la ligne d'alimentation, appuyez ensuite sur le bouton de déverrouillage et soulevez-le vers le haut (figure 1).

2. Tournez le couvercle anti-poussière dans le sens antihoraire (Figure 2) et retirez la coupe de poussière pour le nettoyer (Figure 3).

3. Ne tapotez pas le filtre à l'envers pendant l'obstruction de la poussière. Nettoyez régulièrement le filtre et le cyclone pour une meilleure utilisation.

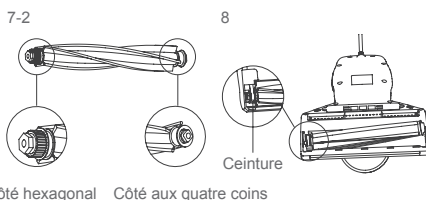
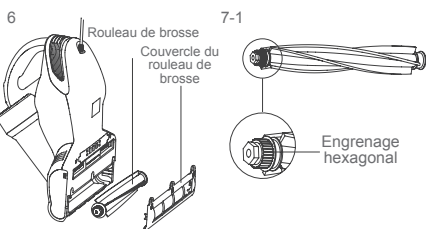
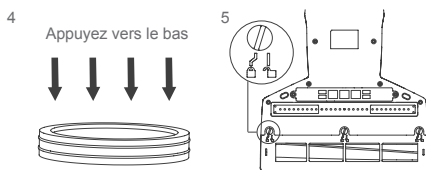
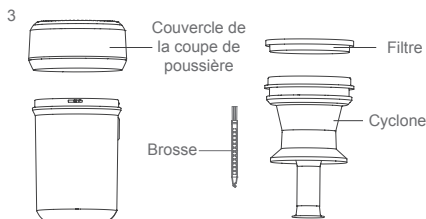
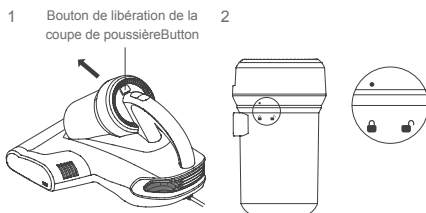
4. Après le nettoyage, assemblez les pièces dans l'ordre inverse, ne manquez pas le filtre, le filtre manquant peut entraîner une défaillance du produit.

Remarque: utilisez l'eau ou les réactifs neutres pour nettoyer la coupe de poussière et essuyez avec des chiffons secs, le filtre ne peut pas être lavé, assurez que le filtre et le bac à poussière sont complètement secs avant une autre utilisation.

Nettoyage du rouleau de brosse

Éteignez la machine et débranchez la ligne d'alimentation, tournez le bouton de verrouillage avec une pièce de monnaie ou un tournevis à lame plate de la position verrouillée à la position de déverrouillage (figure 5) pour retirer le couvercle et la brosse à rouleau (figure 6).

Après le nettoyage, premier enclenchez le côté de l'engrenage hexagonal dans la base (figure



7) et appuyez sur l'autre côté (figure 8). Installez le couvercle dans l'ordre inverse du retrait.

Remarque: Pour la sécurité, éteignez la machine et débranchez la ligne d'alimentation avant de nettoyer la brosse.

Entretien de la lumière UV

Éteignez la machine et débranchez la ligne d'alimentation, essuyez la lumière UV avec des chiffons secs.

Remarque: Éteignez la machine et débranchez la ligne d'alimentation avant de nettoyer la lumière UV en cas de choc électrique.

Maintenance et stockage

1. Nettoyez la coupe de poussière et le filtre après chaque utilisation pour l'utilisation ultérieure, il est recommandé de remplacer le filtre après 30-50 heures de travail (selon la situation spécifique) pour une meilleure utilisation.
2. Tout papier, verre de plomb, plastique affectera considérablement l'effet de la lumière UV. Essuyer et nettoyer régulièrement le tube UV pour une meilleure utilisation.
3. Ne touchez pas le tube UV pour la saleté affectera l'effet de la lumière UV.
4. Mettez la machine dans un endroit frais et sec si la machine fonctionne au ralenti, ne le laissez pas en plein soleil ou dans un environnement humide.

Précautions

Lisez attentivement ce manuel d'instructions avant utilisation et conservez-le correctement pour l'utilisation future.

Ne laissez jamais la machine fonctionner sans surveillance.

Veuillez éteindre l'interrupteur d'alimentation et débrancher le cordon d'alimentation si la machine doit être inactive. Ne débranchez pas le cordon d'alimentation avec les mains humides en cas de choc électrique.

Coupez la source d'alimentation en maintenance ou hors service.

Gardez la ligne d'alimentation loin des objets pointus et ne faites pas glisser le cordon pour déplacer la machine en cas d'endommagement du cordon.

Pour la sécurité, ne utilisez pas le produit pour nettoyer des objets chauds tels que le carbone, les mégots de cigarettes, les objets tranchants la verre brisé, les liquides corrosifs, les matériaux inflammables et explosifs, l'essence et l'alcool, sinon, cela pourrait endommager le produit ou provoquer un incendie.

N'utilisez pas ce produit pour nettoyer l'eau ou la poussière humide, ne l'utilisez pas dans des endroits humides (tels que la salle de bain, les toilettes, buanderie, etc.) pour éviter les pannes.

Ne placez pas la machine près d'appareils de chauffage et ne l'exposez pas à la lumière directe

du soleil en cas de risque d'incendie.

Gardez ce produit hors des personnes particulières telles que des enfants sans la surveillance d'un adulte.

N'opérez pas la machine avec l'orifice d'aspiration bloqué en cas de dommages au produit.

Le produit est équipé d'une lumière UV, pour des raisons de sécurité, ne regardez pas au bas de la machine lorsque l'appareil est sous tension pour les rayons ultraviolets ne causer pas les dommages humaines.

Ne pas appliquez ce produit sur les plantes pour ne causer le dommage excessive des UV et endommager les objets.

Ne vous asseyez PAS sur ce produit pour ne causer pas les dommages au produit.

Ne retirez pas le couvercle du rouleau de brosse et ne forcez pas le couvercle vers l'extérieur lorsque la machine est sous tension ou fonctionne.

Ce produit peut être utilisé UNIQUEMENT pour le nettoyage de textiles par exemple les matelas, couvertures, oreillers, canapés, etc.

Si la ligne d'alimentation est endommagé, demandez l'aide du fabricant et d'autres professionnels pour la sécurité.

Dépannage

Si le défaut existe après les solutions suivantes, contactez immédiatement le service après-vente ou le distributeur local.

Problèmes	Raisons possibles	Solution
Panne de l'alimentation	La ligne d'alimentation n'est pas fermement inséré.	Insérez fermement la ligne d'alimentation.
	Pas de courant sur la prise.	Vérifiez la prise.
	Interrupteur d'alimentation non appuyé.	Appuyez sur le bouton Marche / Arrêt.
Faible puissance d'aspiration	L'orifice d'aspiration est bouché.	Nettoyez l'orifice d'aspiration.
	Accumulation de poussière sur le filtre.	Nettoyez le filtre.
	Accumulation de poussière sur le cyclone.	Nettoyez le cyclone.
	Accumulation de poussière sur le filtre.	Nettoyez le filtre.

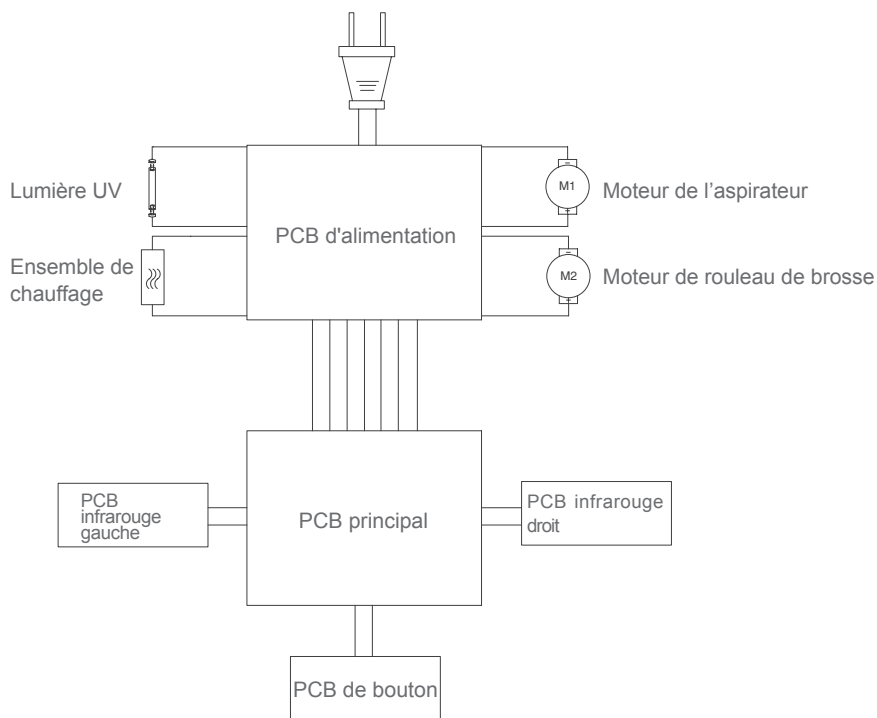
Problèmes	Raisons possibles	Solution
Panne du tube UV	La fonction UV est automatiquement désactivée pour la sécurité ou la faible réflexion de l'objet.	La fonction UV fonctionne sous la condition de moins de 5 cm de hauteur de l'objet.
	La machine fonctionne longtemps sur la même position.	Déplacez la machine vers l'avant et vers l'arrière
	La machine est placée en la position verticale.	La machine n'a pas basculé de plus de 30 degrés.
	La fenêtre du capteur est contaminée.	Nettoyez la fenêtre du capteur avec un chiffon à moitié sec.
	Domage de lumière UV.	Contactez le service après-vente.
Éteint automatiquement	La coupe de poussière est pleine.	La machine s'arrête automatiquement pour empêcher le moteur de fonctionner longtemps, si la machine s'est éteinte automatiquement, nettoyez la coupe de poussière et le filtre, débranchez la ligne d'alimentation et le réutilisez après 2 heures.
	Orifice d'aspiration bouché.	
	Filtre bloqué.	
Défaillance du rouleau de brosse	Rouleau de brosse emmêlé avec des matières étrangères.	Retirez le couvercle et nettoyez le rouleau de brosse selon les instructions d'utilisation.
	La ceinture est cassée.	Retirez le couvercle selon les instructions d'utilisation et vérifiez la courroie, s'il est cassé, contactez le service après-vente pour la réparation.

Spécification du produit

Paramètre

Modèle	JV35
Tension nominale	220V-240V~
Fréquence nominale	50Hz
Puissance nominale	700W

Diagramme du circuit



Informations du fabricant

Fabricant	Kingclean Electric Co., Ltd
Adresse	No 1 route de Xiangyang, nouveau district de Suzhou, province du Jiangsu, Chine 215009

Disposition

Pour un recyclage respectueux de l'environnement, les machines, les accessoires et les emballages doivent être classés.



Ne pas jeter la machine dans les ordures ménagères!
Sujet à changement sans préavis.

Informations de garantie

Ce produit bénéficie d'une garantie un an ans la date d'achat.

La garantie l'usure normale exclus l'utilisation commerciale, les modifications apportées à l'appareil acheté, les activités de nettoyage, les conséquences d'un usage impropre ou de dommages causés par l'acheteur ou un tiers, les dommages pouvant être imputés à des circonstances extérieures ou aux piles.

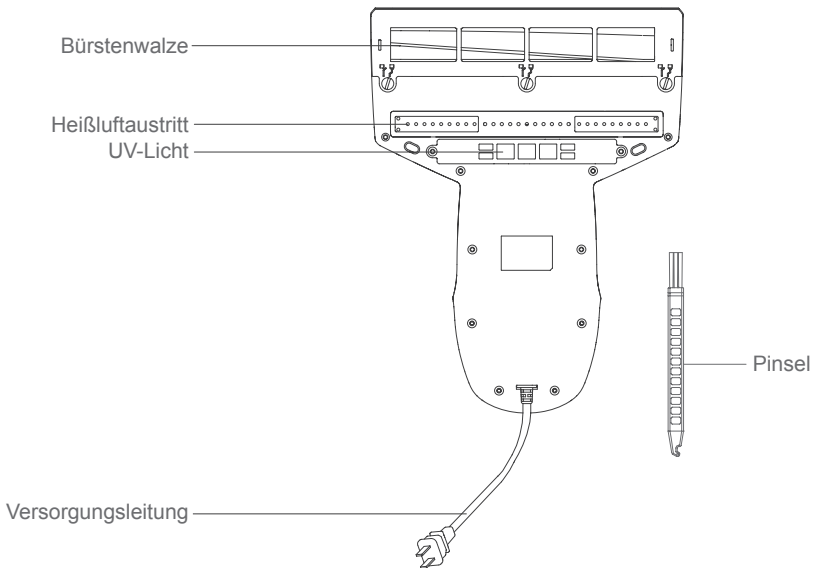
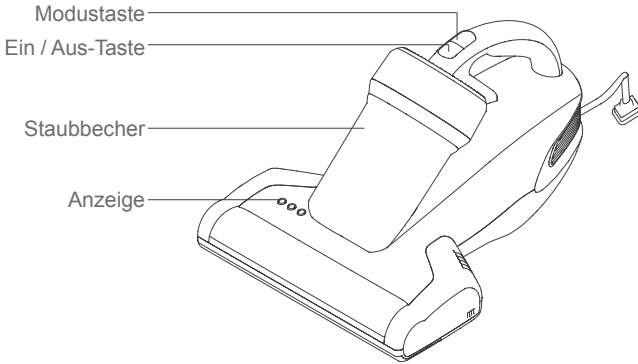


Produktinstallation

Auspacken

Öffnen Sie die Verpackung, ziehen Sie das gesamte Zubehör und die Maschine aus der Verpackung heraus und bewahren Sie die Außenverpackung für Wartungs- und Reparaturzwecke auf.

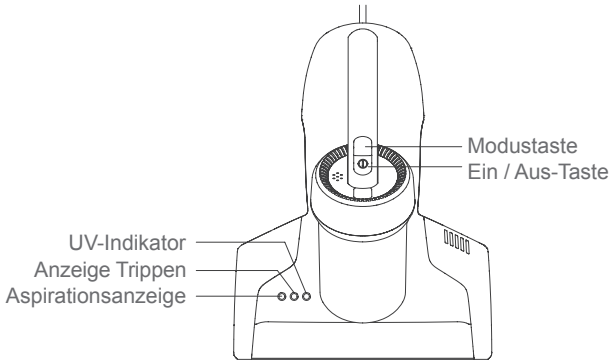
Name der Teile



Packliste

Staubsauger	Filter	Pinsel	Gebrauchsanweisung
1	1	1	1

Verwendung des Produkts



Vakuummodus + Tippen + UV

Wenn Sie den Staubsauger einschalten, befindet sich das Gerät im Staubsauger- + Klopf- + UV-Modus, alle Anzeigen leuchten auf.

Vakuummodus + Tippen

Wenn sich das Gerät im Vakuum + Gewindebohren + UV-Modus befindet, drücken Sie die Modustaste einmal. Das Gerät wechselt in den Vakuum + Gewindebohren-Modus und die entsprechenden Anzeigen leuchten auf.

Modus Vakuum + UV

Wenn sich das Gerät im Vakuum + Tipp-Modus befindet, drücken Sie die Modustaste einmal. Das Gerät wechselt in den Vakuum + UV-Modus und die entsprechenden Anzeigen leuchten auf.

Wenn sich das Gerät im Vakuum + UV-Modus befindet, drücken Sie die Modustaste einmal. Das Vakuum kehrt zum Vakuum + Tippen + UV-Modus zurück. Die drei Modi wechseln sich ab, indem Sie die Modustaste drücken und das Gerät ausschalten durch Drücken der Ein / Aus-Taste.

Bemerkung:

1. Aus Sicherheitsgründen funktioniert UV-Licht nur 5 cm über dem Objekt und weniger als 30 Grad Neigung. Andernfalls wird das UV-Licht automatisch ausgeschaltet.
2. Berühren Sie nicht den Luftauslass an der Unterseite der Maschine, wenn Sie sich die Hand verbrühen.

Reinigung und Wartung

Bemerkung:

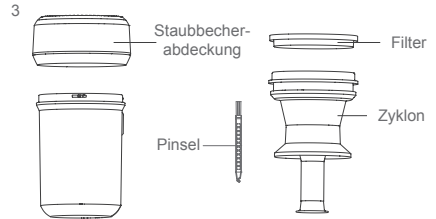
1. Die Filter sind bei Wiederverkäufern erhältlich.
2. Es wird empfohlen, den Staubbecher nach jedem Gebrauch zu reinigen. Wenn der Filter wegen übermäßiger Staubansammlung verstopft ist, sollte er gereinigt und gegebenenfalls ausgetauscht werden.

Staubbecher reinigen

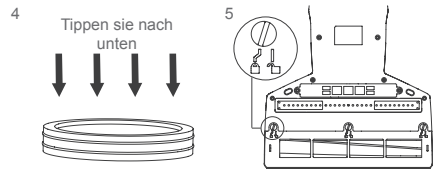
1. Schalten Sie die Maschine aus und ziehen Sie den Netzstecker. Drücken Sie dann die Entriegelungstaste und heben Sie sie an (Abbildung 1).



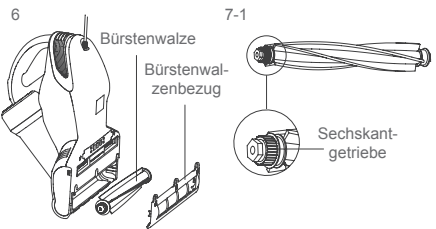
2. Drehen Sie die Staubabdeckung gegen den Uhrzeigersinn (Abbildung 2) und nehmen Sie den Staubbecher zur Reinigung ab (Abbildung 3).



3. Klopfen Sie den Filter nicht nach hinten, während der Staub verstopft. Reinigen Sie den Filter und den Zyklon regelmäßig, um eine bessere Nutzung zu gewährleisten.



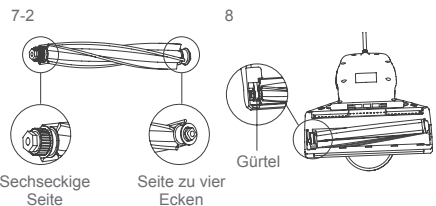
4. Montieren Sie die Teile nach der Reinigung in umgekehrter Reihenfolge. Lassen Sie den Filter nicht aus. Der fehlende Filter kann zu einem Produktausfall führen.



Hinweis: Reinigen Sie den Staubbehälter mit Wasser oder neutralen Reagenzien und wischen Sie ihn mit einem trockenen Tuch ab. Der Filter kann nicht gewaschen werden. Vergewissern Sie sich, dass der Filter und der Staubbehälter vor einem erneuten Gebrauch vollständig trocken sind.

Bürstenwalzenreinigung

Schalten Sie die Maschine aus und ziehen Sie den Netzstecker. Drehen Sie den



Verriegelungsknopf mit einer Münze oder einem Schlitzschraubendreher aus der verriegelten Position in die entriegelte Position (Abbildung 5), um die Abdeckung und die Walzenbürste zu entfernen (Abbildung 6).

Legen Sie nach der Reinigung zuerst die Seite des Sechskantrads in den Sockel ein (Abbildung 7) und drücken Sie auf die andere Seite (Abbildung 8). Installieren Sie die Abdeckung in umgekehrter Reihenfolge.

Hinweis: Schalten Sie aus Sicherheitsgründen die Maschine aus und ziehen Sie den Netzstecker, bevor Sie die Bürste reinigen.

UV-Licht Wartung

Schalten Sie das Gerät aus und ziehen Sie den Netzstecker. Wischen Sie das UV-Licht mit trockenen Tüchern ab.

Hinweis: Schalten Sie das Gerät aus und ziehen Sie den Netzstecker, bevor Sie das UV-Licht bei einem Stromschlag reinigen.

Wartung und Lagerung

1. Reinigen Sie den Staubbehälter und den Filter nach jedem Gebrauch für den späteren Gebrauch. Es wird empfohlen, den Filter nach 30-50 Stunden Arbeit (abhängig von der jeweiligen Situation) auszutauschen, um eine bessere Verwendung zu erzielen.
2. Jedes Papier, Bleiglas oder Plastik beeinflusst die Wirkung von UV-Licht erheblich. Wischen und reinigen Sie die UV-Röhre regelmäßig, um eine bessere Verwendung zu gewährleisten.
3. Berühren Sie die UV-Röhre nicht, da Schmutz die Wirkung von UV-Licht beeinträchtigt.
4. Stellen Sie das Gerät an einem kühlen, trockenen Ort auf, wenn es sich im Leerlauf befindet. Lassen Sie es nicht in direktem Sonnenlicht oder in einer feuchten Umgebung liegen.

Vorsichtsmaßnahmen

Lesen Sie diese Bedienungsanleitung vor dem Gebrauch sorgfältig durch und bewahren Sie sie zur späteren Verwendung an einem sicheren Ort auf.

Lassen Sie die Maschine niemals unbeaufsichtigt laufen.

Bitte schalten Sie den Netzschalter aus und ziehen Sie den Netzstecker, wenn das Gerät inaktiv sein soll. Ziehen Sie das Netzkabel bei einem Stromschlag nicht mit nassen Händen heraus.

Schalten Sie die Stromquelle während der Wartung oder bei Außerbetriebnahme aus.

Halten Sie die Stromleitung von scharfen Gegenständen fern und ziehen Sie das Kabel nicht heraus, um die Maschine zu bewegen, wenn das Kabel beschädigt ist.

Verwenden Sie das Produkt aus Sicherheitsgründen nicht zum Reinigen von heißen Gegenständen wie Kohlenstoff, Zigarettenkippen, scharfen Gegenständen, Glasscherben, ätzenden Flüssigkeiten, brennbaren und explosiven Stoffen, Benzin und Alkohol. Dies kann das Produkt beschädigen oder einen Brand verursachen.

Verwenden Sie dieses Produkt nicht zum Reinigen von Wasser oder feuchtem Staub. Verwenden Sie es nicht an feuchten Orten (z. B. Bad, WC, Wäsche usw.), um Störungen zu

vermeiden.

Stellen Sie das Gerät nicht in der Nähe von Heizkörpern auf und setzen Sie es bei Brandgefahr keinem direkten Sonnenlicht aus.

Halten Sie dieses Produkt von besonderen Personen wie Kindern fern, die nicht von Erwachsenen beaufsichtigt werden.

Betreiben Sie die Maschine nicht mit blockierter Ansaugöffnung, wenn das Produkt beschädigt ist.

Das Produkt ist mit UV-Licht ausgestattet. Schauen Sie aus Sicherheitsgründen nicht auf den Boden des Geräts, wenn die UV-Strahlung eingeschaltet ist.

Wenden Sie dieses Produkt nicht auf Pflanzen an, um übermäßige UV-Schäden und Schäden an Gegenständen zu vermeiden.

Setzen Sie sich NICHT auf dieses Produkt, um eine Beschädigung des Produkts zu vermeiden.

Entfernen Sie nicht die Bürstenwalzenabdeckung und drücken Sie die Abdeckung nicht nach außen, während die Maschine eingeschaltet oder in Betrieb ist.

Dieses Produkt darf NUR zur Reinigung von Textilien wie Matratzen, Decken, Kissen, Sofas usw. verwendet werden.

Wenn die Stromleitung beschädigt ist, wenden Sie sich an den Hersteller und andere Sicherheitsexperten.

Hilfe

Wenn der Fehler nach den folgenden Lösungen weiterhin besteht, wenden Sie sich sofort an den Kundendienst oder den örtlichen Händler.

Schwierigkeiten	Mögliche Gründe	Lösung
Lebensmittelver- sagen	Die Stromleitung ist nicht fest eingesteckt.	Stecken Sie die Stromleitung fest ein.
	Kein Strom an der Steckdose.	Überprüfen Sie die Steckdose
	Interrupteur d'alimentation non appuyé.	Appuyez sur le bouton Marche / Arrêt.
Niedrige Saugleistung	Überprüfen Sie die Steckdose	Sauganschluss reinigen.
	Ansammlung von Staub auf dem Filter.	Reinigen Sie den Filter.
	Staubansammlung auf dem Zyklon	Reinigen Sie den Zyklon
	Staub auf dem Filter.	Reinigen Sie den Filter

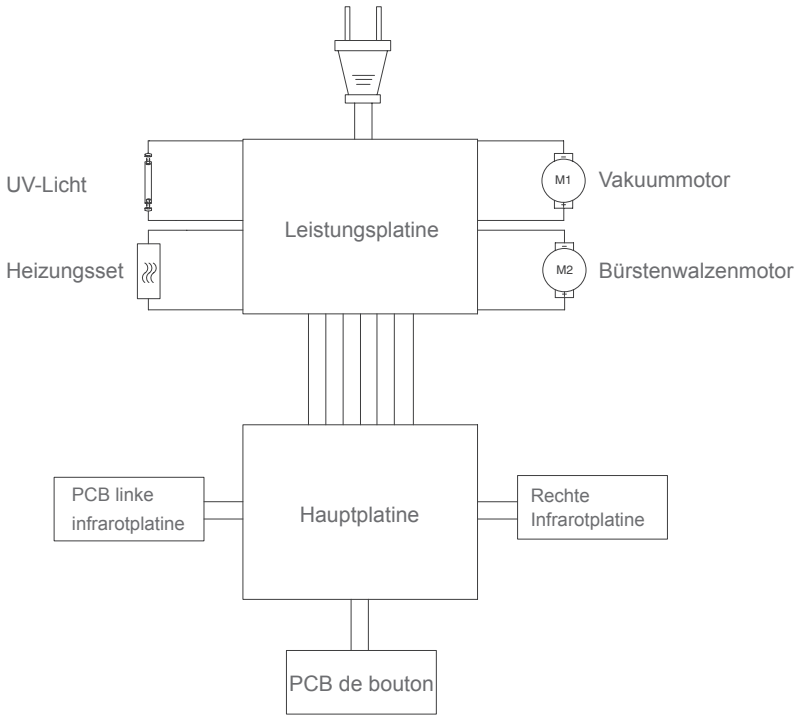
Schwierigkeiten	Mögliche Gründe	Lösung
UV-Röhrenversagen	Die UV-Funktion wird aus Sicherheitsgründen oder zur Verringerung der Reflexion des Objekts automatisch deaktiviert.	Die UV-Funktion funktioniert bei einer Höhe des Objekts von weniger als 5 cm.
	Die Maschine arbeitet lange in der gleichen Position.	Bewegen Sie die Maschine vorwärts und rückwärts
	Die Maschine steht senkrecht.	Die Maschine kippte nicht mehr als 30 Grad.
	Das Sensorfenster ist verschmutzt.	Reinigen Sie das Sensorfenster mit einem halbtrockenen Tuch.
	UV-Lichtschäden.	Wenden Sie sich an den Kundendienst.
Schaltet sich automatisch aus	Der Staubbecher ist voll.	Die Maschine stoppt automatisch, um zu verhindern, dass der Motor längere Zeit läuft. Wenn sich die Maschine automatisch abgestellt hat, reinigen Sie den Staubbehälter und den Filter, ziehen Sie den Netzstecker und verwenden Sie ihn nach 2 Stunden wieder.
	Sauganschluss verstopft.	
	Filter verstopft.	
Bürstenwalzenfehler	Bürstenwalze mit Fremdkörpern verheddert	Entfernen Sie die Abdeckung und reinigen Sie die Bürstenwalze gemäß der Gebrauchsanweisung.
	Der Gürtel ist kaputt.	Entfernen Sie die Abdeckung gemäß der Gebrauchsanweisung und überprüfen Sie, ob der Riemen gebrochen ist. Wenden Sie sich zur Reparatur an den Kundendienst.

Produktspezifikation

Parameter

Modell	JV35
Nennspannung	220V-240V~
Nennfrequenz	50Hz
Nennleistung	700W

Schaltplan



Hersteller Informationen

Hersteller	Kingclean Electric Co., Ltd
Adresse	No.1 Straße Xiangyang, Bezirk New Suzhou, Provinz Jiangsu 215009, China

Entsorgung

Maschine, Zubehör und Verpackung sollten auf umweltfreundliche Weise recycelt werden.
Bitte entsorgen Sie diese Maschine nicht im Hausmüll!



Nur für EU-Länder:

Gemäß der EU-Richtlinie 2012/19/EU müssen nicht mehr gebrauchsfähige Gerät und gemäß EU-Richtlinie 2006/66/EG müssen defekte oder verbrauchte Akkus/Batterien getrennt gesammelt und auf umweltfreundliche Weise entsorgt werden.

Änderungen vorbehalten.

Garantie

Dieses Produkt genießt eine einjährige Garantie für die Maschine ab Kaufdatum.

Von der Garantie sind ausgenommen: normale Abnutzung, kommerzielle Nutzung, Änderungen an dem gekauften Apparat, Reinigung, Konsequenzen von unsachgemäßen Verwendungen oder Schäden vom Käufer oder dritte Partei, und die sich auf äußerer Umstände beziehbare oder die von den Akkus verursachte Schäden.

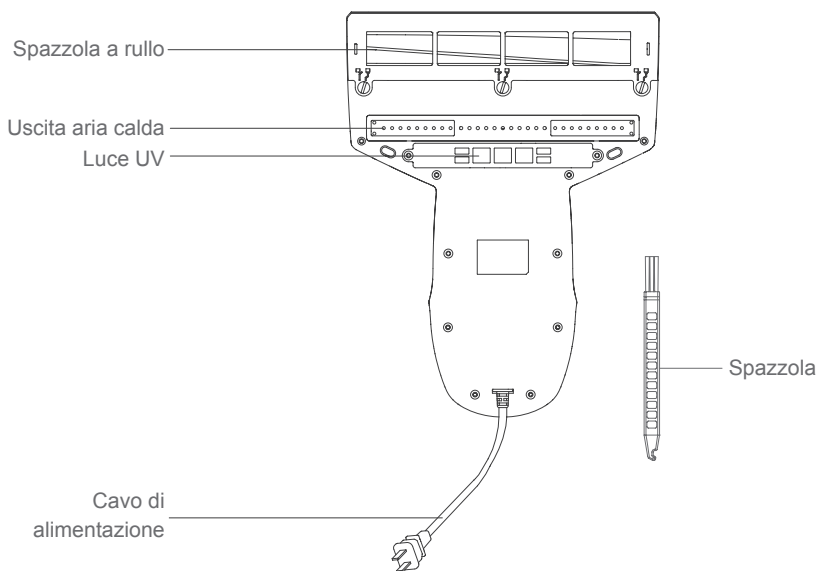
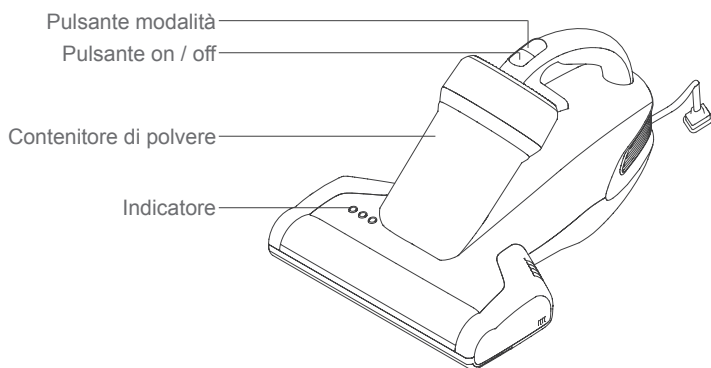


Installazione del prodotto

Apertura della confezione

Aprire la confezione, estrarre accessori e macchina. Conservare l'imballaggio esterno per una facile manutenzione e riparazione.

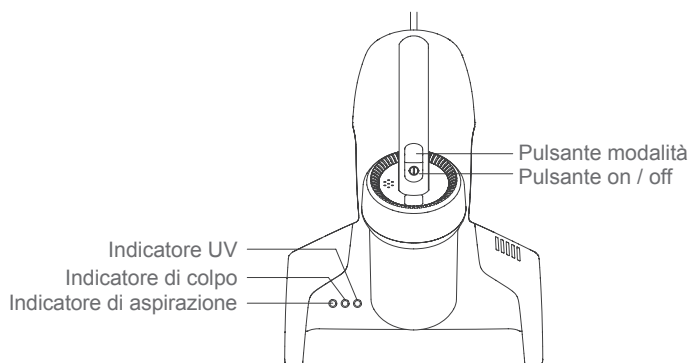
Nome delle parti



Lista imballaggio

Aspirapolvere	Filtro	Spazzola	Guida utente
1	1	1	1

Uso del prodotto



Modalità di Aspirazione + Colpo + UV

Quando si accende l'aspirapolvere antiacaro, la macchina è in modalità di aspirazione + colpo + UV, tutti gli indicatori si accendono, e la macchina attiva la funzione di aspirazione, la funzione di colpo a spazzola a rullo e la funzione di rimozione degli acari.

Modalità di Aspirazione + Colpo

Quando la macchina è in modalità di aspirazione + colpo + UV, si preme una volta il pulsante modalità, la macchina passa alla modalità di aspirazione + colpo, tutti gli indicatori si accendono, e la macchina attiva la funzione di aspirazione e la funzione di colpo a spazzola a rullo.

Modalità di Aspirazione + UV

Quando la macchina è in modalità di aspirazione + colpo, si preme una volta il pulsante modalità, la macchina passa alla modalità di aspirazione + UV, tutti gli indicatori si accendono, e la macchina attiva la funzione di aspirazione e la funzione di UV.

Quando la macchina è in modalità di aspirazione + UV, si preme una volta il pulsante modalità, e l'aspirapolvere torna alla modalità aspirazione + colpo + UV. Le tre modalità si alternano premendo il pulsante modalità. Spegnerla premendo il pulsante on / off.

Avviso:

1. Per motivi di sicurezza, la luce UV funziona solo entro 5 cm sopra l'oggetto e meno di 30 gradi di inclinazione. Altrimenti, la luce UV si spegnerà automaticamente. In base a questa premessa, l'indicatore della modalità di rimozione degli acari è acceso, a indicare che la lampada UV funziona normalmente.
2. Dopo che la macchina antiacaro inizia a funzionare, l'uscita dell'aria calda continua a emettere aria calda e la temperatura dell'aria calda è alta, quindi non toccare l'uscita dell'aria calda con la mano mentre la macchina è in funzione.

Pulizia e manutenzione

Avviso:

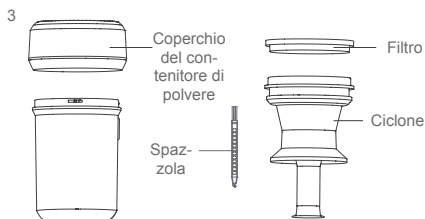
1. I filtri sono disponibili presso i rivenditori.
2. Si consiglia di pulire il contenitore di polvere dopo ogni utilizzo. Quando il filtro è bloccato a causa di un eccessivo accumulo di polvere, deve essere pulito e sostituito se necessario.

Pulizia del contenitore di polvere

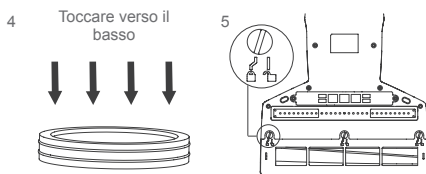
1. Spegnerla macchina e scollegare il cavo di alimentazione. Quindi premere il pulsante di rilascio e sollevare verso l'alto il pacchetto del contenitore di polvere (Figura 1).



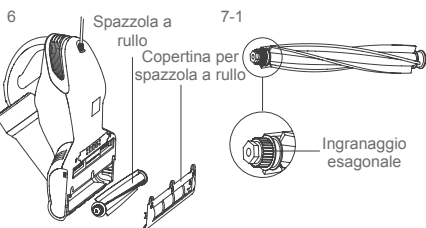
2. Poi ruotare il contenitore di polvere in senso antiorario (Figura 2), sollevare il coperchio del contenitore di polvere, rimuovere il filtro e il pacchetto del contenitore di polvere, e pulire il ciclone con una spazzola (Figura 3)



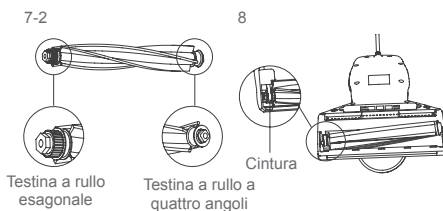
3. Asciugare delicatamente il filtro, ricordarsi di non batterlo nella direzione opposta. Pulire regolarmente filtro e ciclone per un migliore utilizzo.



4. Dopo la pulizia, assemblare le parti in ordine inverso. Non perdere il filtro, il filtro mancante può causare guasti al prodotto.



4. Dopo la pulizia, assemblare le parti in ordine inverso. Non perdere il filtro, il filtro mancante può causare guasti al prodotto.
- Avviso: Utilizzare acqua o reagenti neutri per pulire il contenitore della polvere e pulire con panni asciutti. Il filtro non può essere lavato. Assicurarsi che il filtro e il contenitore della polvere siano completamente asciutti prima di un altro utilizzo.



Pulizia della Spazzola a rullo

Spegnere la macchina e scollegare il cavo di alimentazione, ruotare la manopola di blocco con una moneta o un cacciavite a lama piatta dalla posizione di blocco alla posizione di sblocco (Figura 5) per rimuovere il coperchio e la spazzola a rullo (Figura 6).

Dopo la pulizia, innestare prima il lato con ingranaggio esagonale nella base (Figura 7) e premere l'altro lato (Figura 8). Installare il coperchio nell'ordine inverso rispetto alla rimozione.

Avviso: Per motivi di sicurezza, spegnere la macchina e scollegare il cavo di alimentazione prima di pulire la spazzola a rullo.

Pulizia e installazione della luce UV

Spegnere la macchina e scollegare il cavo di alimentazione, pulire la luce UV con panni asciutti.

Avviso: Spegner la macchina e scollegare il cavo di alimentazione prima di pulire la luce UV in caso di scosse elettriche.

Manutenzione e conservazione

1. Si prega di pulire il contenitore di polvere e il filtro dopo ogni utilizzo per un ulteriore utilizzo. Se il contenitore di polvere viene riempito di polvere durante l'uso, si consiglia di pulirlo immediatamente, altrimenti influirà sull'effetto dell'uso. Si consiglia di sostituire un filtro dopo 30-50 ore di lavoro (a seconda della situazione specifica) per un migliore utilizzo.

2. La penetrazione dei raggi ultravioletti è debole, qualsiasi carta, vetro al piombo, plastica ridurrà notevolmente l'intensità delle radiazioni ultraviolette. Pertanto, le macchie di polvere e olio sul tubo influiranno direttamente sulla sua capacità di penetrazione. Il tubo della lampada a raggi ultravioletti deve essere pulito regolarmente per evitare di influenzare la trasmissione ultravioletta e l'intensità di irraggiamento.

3. Non toccare il tubo UV poiché lo sporco influenzerà l'effetto della luce UV.

4. Mettere la macchina in un luogo fresco e asciutto se la macchina deve essere inattiva. Non lasciarlo alla luce diretta del sole o in ambienti umidi.

Precauzioni

Leggere attentamente questo manuale di istruzioni prima dell'uso e conservarlo correttamente per usi futuri.

Questo prodotto è un apparecchio elettrico, non lasciare mai la macchina in funzione senza supervisione.

Spegnere l'interruttore di alimentazione e scollegare il cavo di alimentazione se la macchina deve essere inattiva. Non scollegare il cavo di alimentazione con mani umide in caso di scosse elettriche.

Tagliare la fonte di alimentazione in manutenzione o fuori servizio.

Tenere il cavo di alimentazione lontano da oggetti appuntiti e non trascinarlo per spostare la

macchina in caso di danni al cavo.

Per motivi di sicurezza, non utilizzare il prodotto per pulire oggetti caldi come carbone, mozziconi di sigarette, oggetti appuntiti come vetri rotti, liquidi corrosivi, materiali infiammabili ed esplosivi come benzina e alcol. Altrimenti, potrebbe danneggiare l'intera macchina o provocare un incendio, che potrebbe causare incidenti come lesioni personali.

Non utilizzare questo prodotto per pulire acqua o polvere bagnata. Non utilizzarlo in luoghi umidi (come bagno, toilette, lavanderia, ecc.) per evitare malfunzionamenti.

Non posizionare la macchina in prossimità di apparecchi di riscaldamento o esporla alla luce solare diretta in caso di pericolo di incendio.

Tenere questo prodotto fuori dalla portata di persone speciali come i bambini senza la supervisione di un adulto.

Non utilizzare la macchina con la bocca di aspirazione bloccata in caso di danni al prodotto.

Il prodotto è dotato di luce UV, per motivi di sicurezza, non guardare il fondo della macchina quando è accesa in caso di danni ai raggi ultravioletti.

Si prega di non lasciare che i raggi ultravioletti irradiano le piante, in modo da non danneggiare le piante. Si prega di non utilizzare i raggi ultravioletti in un punto in modo continuo, in quanto ciò potrebbe causare danni all'oggetto di pulizia.

NON sedersi su questo prodotto in caso di lesioni personali e danni al prodotto.

Non rimuovere la copertina per spazzola a rullo né forzare la copertina verso l'esterno quando la macchina è accesa per motivi di sicurezza.

Questo prodotto può essere utilizzato SOLO per la pulizia di tessuti come materassi, coperte, cuscini, divani, ecc.

Se il cavo di alimentazione è danneggiato, chiedere aiuto professionale al produttore e ad altri professionisti per motivi di sicurezza.

Risoluzione dei problemi

Se l'errore persiste dopo aver adottato le seguenti soluzioni, contattare immediatamente l'assistenza post-vendita o il distributore locale.

Problemi	Possibili ragioni	Soluzione
Mancanza di corrente	Il cavo di alimentazione non è inserito saldamente.	Inserire saldamente il cavo di alimentazione.
	Nessuna alimentazione alla presa elettrica.	Controllare la presa
	Interruttore di alimentazione non premuto.	Premere il pulsante di On / Off.

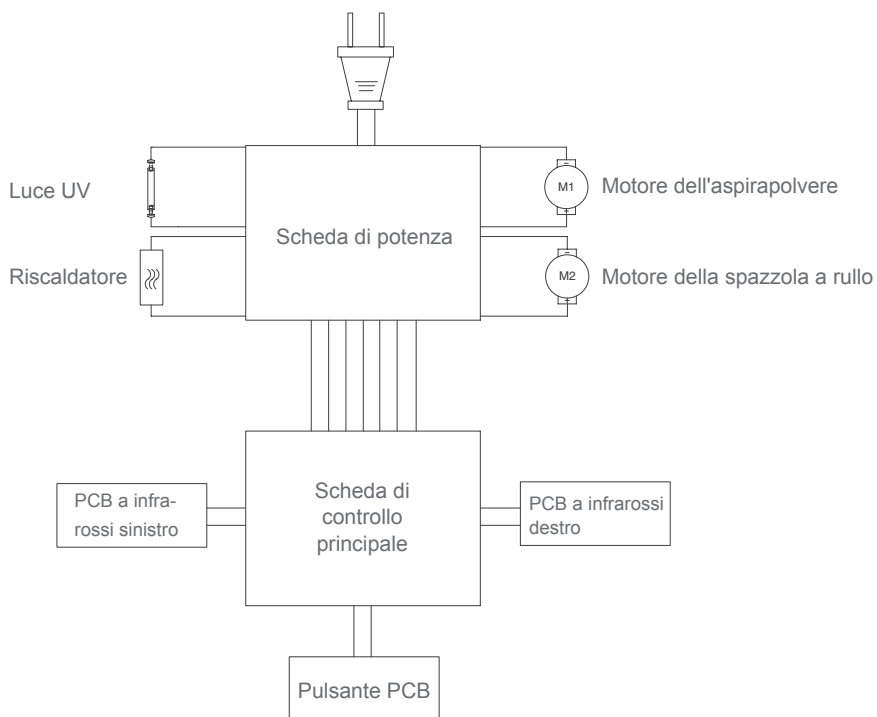
Problemi	Possibili ragioni	Soluzione
Bassa potenza di aspirazione	Porta di aspirazione intasata.	Pulire la porta di aspirazione.
	Accumulo di polvere sul filtro.	Pulire il contenitore di polvere ed il filtro.
	Accumulo di polvere sul ciclone	Pulire il ciclone.
	Accumulo di polvere sul filtro.	Pulire il filtro.
La luce UV non funziona	La superficie dell'oggetto da pulire ha uno scarso riflesso o è troppo lontana dall'oggetto da pulire.	In circostanze normali, la macchina accende automaticamente la luce ultravioletta quando si trova a circa 5 cm dall'oggetto da pulire.
	La macchina si è fermata su una coperta.	Si prega di spostarsi avanti e indietro sulla coperta.
	La macchina è posizionata in posizione verticale.	Macchina inclinata non più di 30 gradi.
	Il foglio trasparente sulla sonda a infrarossi sul fondo della macchina è bloccato da sporco o polvere eccessiva.	Pulire il foglio trasparente sulla sonda con un panno mezzo asciutto.
	Danni alla luce UV.	Contattare l'assistenza post-vendita per sostituire la luce UV.
La macchina ha smesso improvvisamente di funzionare	Coperchio del contenitore di polvere pieno	Al fine di evitare il surriscaldamento del motore di questo prodotto, è stato aggiunto un meccanismo di sicurezza per evitare il surriscaldamento. In tal caso, interrompere l'utilizzo, eliminare il blocco e sospenderlo per due ore prima dell'uso.
	Porta di aspirazione intasata.	
	Filtro bloccato.	
Spazzola a rullo a smesso di funzionare all'improvviso	Materiale estraneo impigliato nella spazzola a rullo.	Rimuovere il coperchio e ripulire la spazzola a rullo secondo la guida dell'utente.
	La cintura è staccata o rotta.	Aprire il coperchio della spazzola a rullo secondo le istruzioni per l'uso, verificare se la cintura è staccata o rotta e sostituire la cintura nel punto designato.

Specifiche di prodotto

Parametro

Modello	JV35
Tensione nominale	220V-240V~
Frequenza nominale	50Hz
Potenza nominale	700W

Schema circuitale



Informazioni sul produttore

Fabbricante	Kingclean Electric Co., Ltd
Indirizzo	N. 1, strada Xiangyang, nuovo distretto di Suzhou, provincia di Jiangsu, Cina 215009

Disposizione

La macchina, gli accessori e la confezione devono essere classificati per il riciclaggio amichevole all'ambiente.



Non smaltire la macchina nei rifiuti domestici.

Si può cambiare senza preavviso.

Informazioni su Garanzia

Questo prodotto gode di un anno di garanzia per la macchina per il servizio che inizia dalla data di acquisto.

La garanzia è esclusa dall'usura normale, l'utilizzo commerciale, le modifiche all'apparecchio come acquistato, le attività di pulizia, le conseguenze di un uso improprio o danni dall'acquirente o da una terza persona, e i danni che possono essere causati dall'ambiente esterno o causati dalle batterie.

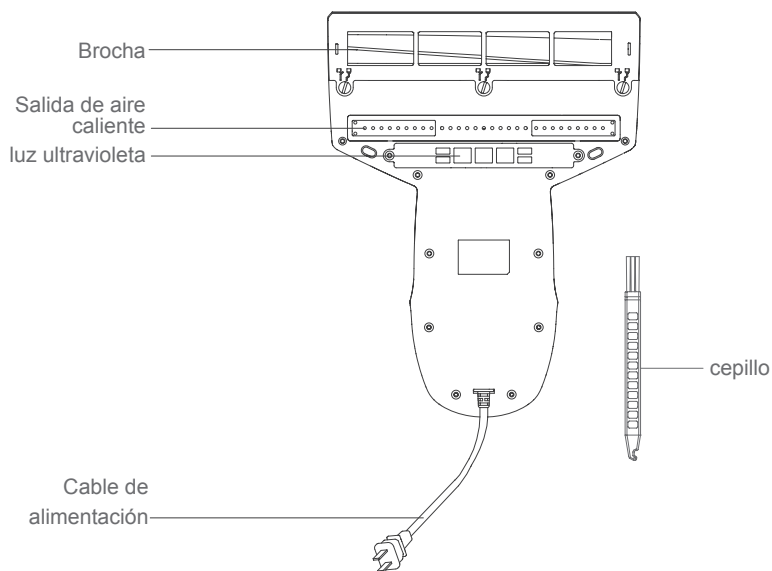
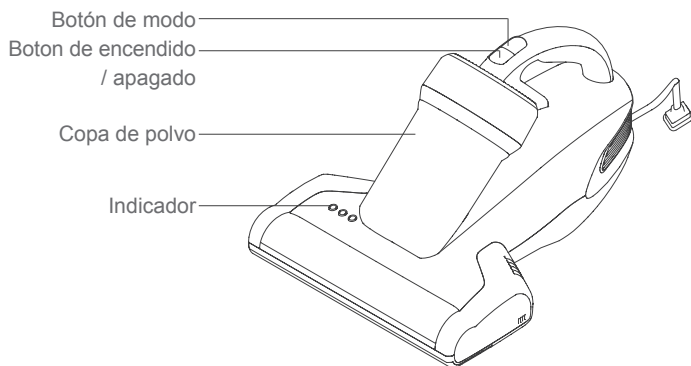


Instalación de productos

Desempacando

Abrir el paquete, sacar todos los accesorios y la máquina del paquete, guardar el paquete externo para fines de mantenimiento y reparación futuros.

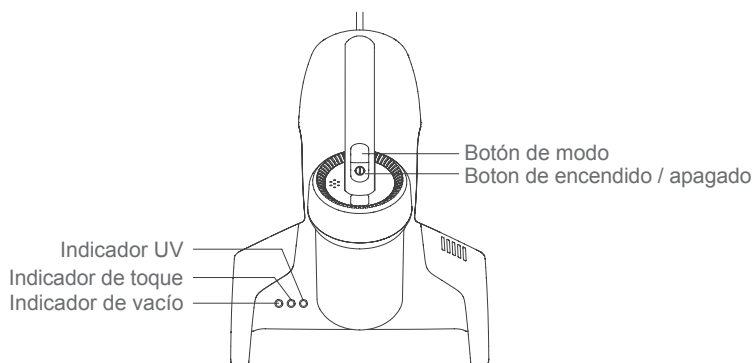
Nombre de los partes



Lista de empaque

Aspiradora	Filtrar	Cepillo	Manual de Usuario
1	1	1	1

Uso del Producto



Aspiración + Tapping + Modo UV

Cuando enciende la aspiradora, la máquina está en modo aspiradora + golpeteo + UV, todos los indicadores se iluminan.

Modo de Aspiración + Tapping

Cuando la máquina está en modo de aspiración + golpeteo + UV., Presione el botón de modo una vez, la máquina cambia al modo de aspiración + golpeteo y los indicadores relevantes se iluminan.

Modo de Aspiración + UV

Cuando la máquina está en el modo de aspiración + golpeteo, presione el botón de modo una vez, la máquina cambia al modo de aspiración + UV y los indicadores relevantes se iluminan.

Cuando la máquina está en modo aspiradora + UV, presione el botón de modo una vez, la aspiradora vuelve a aspirar + tocar + modo UV. Los tres modos se alternan presionando el botón de modo. Apague la máquina presionando el botón de encendido / apagado.

Notas:

1.Por razones de seguridad, la luz ultravioleta solo funciona dentro de los 5 cm por encima del objeto, así como a menos de 30 grados de inclinación. De lo contrario, la luz UV se apagará automáticamente.

2.No toque la salida de aire en la parte inferior de la máquina en caso de escaldadura manual.

Limpieza y mantenimiento

Notas:

1. Los filtros están disponibles en los distribuidores.
2. Se recomienda limpiar la copa de polvo después de cada uso. Cuando el filtro está bloqueado debido a la acumulación excesiva de polvo, debe limpiarse y reemplazarse si es necesario.

Limpieza de la copa de polvo

- 1.Apague la máquina y desconecte el cable de alimentación. Luego presione el botón de liberación y levántelo (Figura 1).
- 2.Gire la tapa antipolvo de polvo en sentido antihorario (Figura 2) y retírela del recipiente para polvo para limpiarla (Figura 3).

3.No toque el filtro en reversa en caso de obstrucción de polvo. Limpie el filtro y el ciclón regularmente para un mejor uso.

4.Después de la limpieza, ensamble las piezas en orden inverso. No pierda el filtro, el filtro faltante puede causar fallas en el producto.

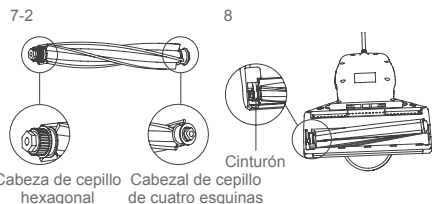
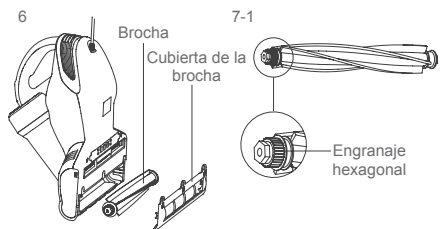
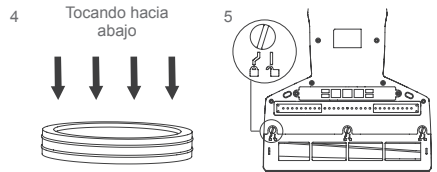
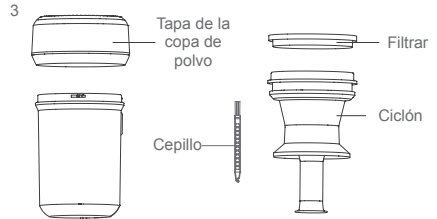
Nota:Use agua o reactivos neutros para limpiar la taza de polvo y limpie con paños secos. El filtro no se puede lavar. Asegúrese de que el filtro y el recipiente para polvo estén completamente secos antes de otro uso.

Limpieza de brocha

Apague la máquina y desenchufe el cable de alimentación, gire la perilla de bloqueo con una moneda o un destornillador de punta plana desde la posición bloqueada hasta la posición de desbloqueo (Figura 5) para quitar la cubierta y el cepillo giratorio (Figura 6).

Después de la limpieza, inserte primero el lado del engranaje hexagonal en la base (Figura 7) y presione el otro lado (Figura 8). Instale la cubierta en el orden inverso al de extracción.

Nota: por razones de seguridad, apague la máquina y



desconecte el cable de alimentación antes de limpiar el cepillo giratorio.

Limpieza y Mantenimiento de luz UV

Apague la máquina y desconecte el cable de alimentación, limpie la luz UV con ropa seca.

Nota: Apague la máquina y desconecte el cable de alimentación antes de limpiar la luz UV en caso de descarga eléctrica.

Mantenimiento y almacenaje diariamente

- 1.Limpie la copa para polvo y el filtro después de cada uso para un uso posterior. Se recomienda reemplazar un filtro después de 30-50 horas de tiempo de trabajo (dependiendo de la situación específica) para un mejor uso.
- 2.Cualquier papel, vidrio de plomo, plástico afectará en gran medida el efecto de la luz UV. Limpie y limpie el tubo UV regularmente para un mejor uso.
- 3.No toque el tubo UV ya que la suciedad afectará el efecto de la luz UV.
- 4.Coloque la máquina en un lugar fresco y seco si la máquina va a estar inactiva. No lo deje a la luz directa del sol o en un ambiente húmedo.

Precauciones

Lea este manual de instrucciones detenidamente antes de usarlo y guárdelo adecuadamente para uso futuro.

Nunca deje la máquina funcionando sin supervisión.

Apague el interruptor de alimentación y desconecte el cable de alimentación si la máquina va a estar inactiva. No desenchufe el cable de alimentación con la mano húmeda en caso de descarga eléctrica.

Corte la fuente de energía en mantenimiento o fuera de servicio.

Mantenga el cable de alimentación alejado de objetos afilados y no arrastre el cable para mover la máquina en caso de daños en el cable.

Por razones de seguridad, no use el producto para limpiar objetos calientes como carbón, colillas de cigarrillos, objetos afilados como vidrios rotos, líquidos corrosivos, materiales inflamables y explosivos como gasolina y alcohol. De lo contrario, puede causar daños al producto o incendios.

No use este producto para limpiar agua o polvo húmedo. No lo opere en lugares húmedos (como baños, inodoros, lavaderos, etc.) para evitar un mal funcionamiento.

No coloque la máquina cerca de aparatos de calefacción ni la esponja a la luz solar directa en caso de peligro de incendio.

Mantenga este producto fuera del alcance de personas especiales como niños sin supervisión de un adulto.

No opere esta máquina con el puerto de succión bloqueado en caso de daños al producto.

El producto tiene luz ultravioleta, por razones de seguridad. No mire la parte inferior de la máquina cuando esté encendida en caso de que los rayos ultravioleta dañen.

No aplique este producto a las plantas. El uso excesivo de UV puede causar daños a los objetos.

No se siente sobre este producto en caso de lesiones personales y daños al producto.

No retire la cubierta del cepillo giratorio ni la fuerce hacia afuera cuando la máquina esté encendida por razones de seguridad.

Este producto solo puede usarse para limpiar textiles como colchones, mantas, almohadas, sofás, etc.

Si el cable de alimentación está dañado, solicite ayuda profesional del fabricante y otros profesionales por razones de seguridad.

Solución de problemas

Si la falla persiste después de adoptar las siguientes soluciones, comuníquese inmediatamente con el servicio postventa o con el distribuidor local.

Problemas	Causas posibles	Soluciones
La máquina no funciona	El cable de alimentación no está firmemente insertado.	Inserte el cable de alimentación firmemente.
	No hay corriente en el zócalo.	Verifique el zócalo.
	Interruptor de encendido no presionado.	Presione el botón de encendido / apagado.
Baja potencia de succión	Puerto de succión obstruido.	Limpiar el puerto de succión.
	Acumulación de polvo en el filtro.	Limpiar el filtro.
	Acumulación de polvo en el ciclón.	Limpiar ciclón
	Acumulación de polvo en el filtro.	Limpiar el filtro.

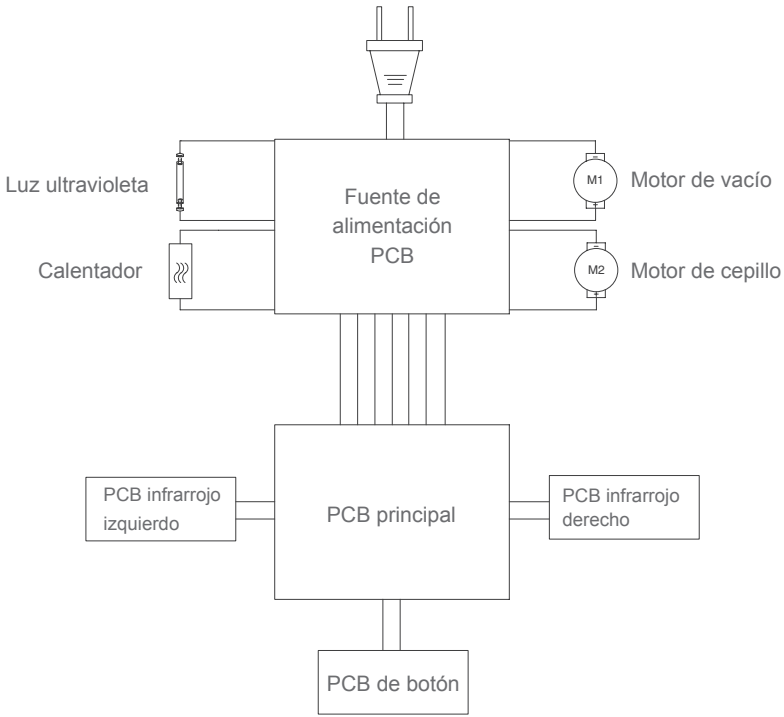
Schwierigkeiten	Mögliche Gründe	Lösung
La lámpara UV no funciona	La función UV se desactiva automáticamente por razones de seguridad o reflejo débil del objeto.	La función UV funciona a menos de 5 cm de altura del objeto.
	La máquina funciona en la misma posición durante mucho tiempo.	Mueva la máquina hacia adelante y hacia atrás
	La máquina se coloca en posición vertical.	Máquina inclinada no más de 30 grado
	La ventana del sensor está contaminada.	Limpiar la ventana del sensor con un paño medio seco.
	Daño por luz ultravioleta.	Póngase en contacto con el servicio postventa.
Apagado automático	Copa de polvo llena	La máquina se apagará automáticamente para evitar que el motor funcione durante mucho tiempo. Si la máquina se apaga automáticamente, limpie el depósito de polvo y el filtro, desenchufe el cable de alimentación y vuelva a usarlo después de 2 horas.
	Puerto de succión obstruido.	
	Filtro bloqueado	
El cepillo giratorio dejó de funcionar de repente	Brushroll enredado con materia extraña.	Retire la cubierta y limpie el brocha de acuerdo con la guía del usuario.
	El cinturón está desprendido o roto.	Retire la cubierta de acuerdo con la guía del usuario y revise la correa. Si está roto, póngase en contacto con el servicio postventa para repararlo.

Especificaciones del producto

Parámetros

Modelo	JV35
Tensión nominal	220V-240V~
Frecuencia nominal	50Hz
Potencia nominal	700W

Diagrama de circuito



Informaciones del fabricante

Fabricante	Kingclean Electric Co., Ltd
Dirección	No.1 de calle de Xiangyang, Nuevo distrito de Suzhou, la provincia de Jiangsu, 215009, China

Desechado

La máquina, los accesorios y el embalaje deben clasificarse para un reciclaje respetuoso con el medio ambiente.



No deseche la máquina en la basura doméstica!

Informaciones de garantía

Este producto cuenta con garantía de un año a partir de la fecha de compra.

Quedan excluidas de la garantía el desgaste normal, el uso comercial, las modificaciones al aparato comprado, las actividades de limpieza, las consecuencias del uso indebido o el daño por parte del comprador o de una tercera persona, el daño que puede atribuirse a circunstancias externas o las baterías.

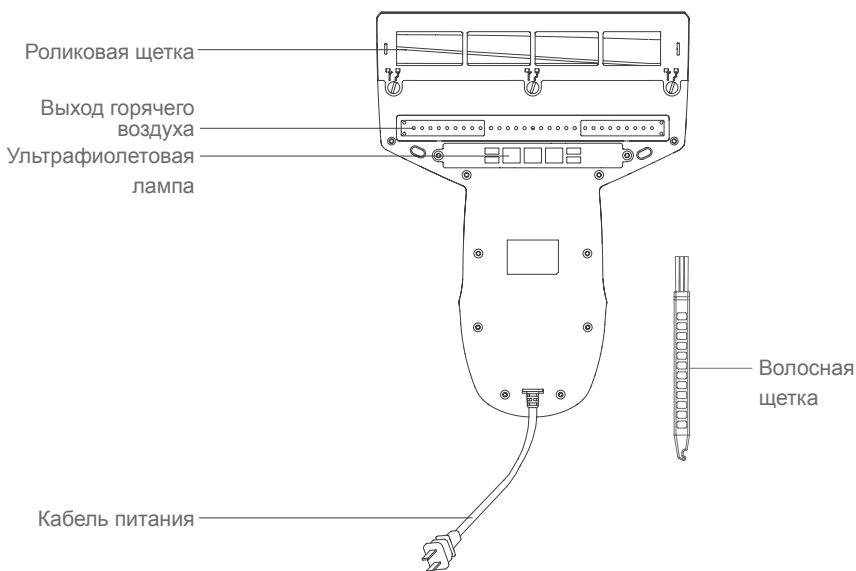
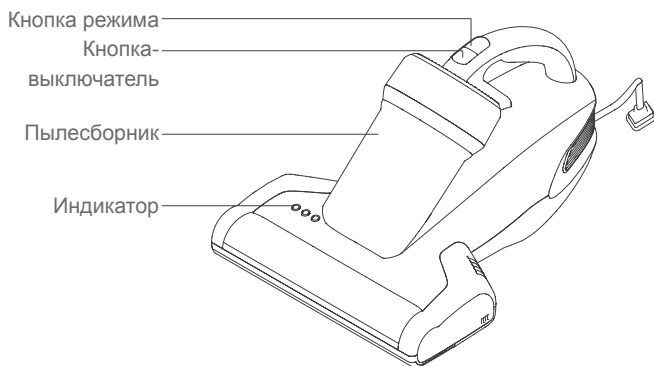


Монтаж продукции

Распаковка

Распакуйте и снимите аксессуары и машину. Сохраняйте внешнюю упаковку надлежащим образом для удобства обслуживания и ремонта.

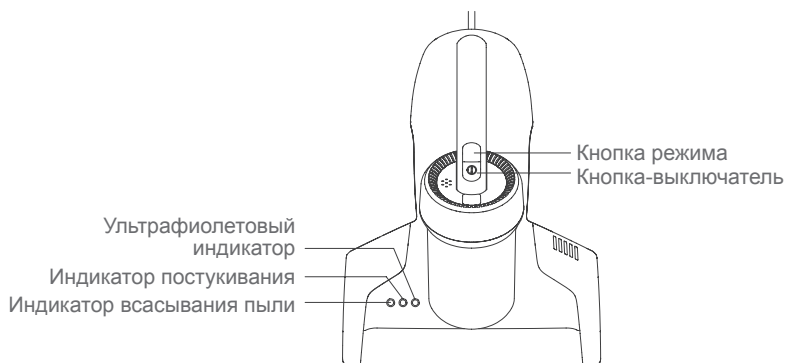
Наименование частей



Упаковочный лист

Пылесос	Фильтровальная вата	Волосная щетка	Руководство по эксплуатации
1	1	1	1

Использование продукции



Режим всасывания пыли + постукивания + ультрафиолетовый режим

После нажатия на кнопку-выключатель пылесос для удаления пылевых клещей по умолчанию запускает режим всасывания пыли + постукивания + УЛЬТРАФИОЛЕТОВЫЙ РЕЖИМ, при этом загорается соответствующий индикатор, и машина запускает функции всасывания пыли, постукивания роликовой щёткой и удаления пылевых клещей.

Режим всасывания пыли + постукивания

Когда пылесос для удаления пылевых клещей находится в режиме всасывания пыли + постукивания + УЛЬТРАФИОЛЕТОВЫЙ РЕЖИМ, нажмите на кнопку режима, чтобы переключиться в режим всасывания пыли + постукивания, при этом загорается соответствующий индикатор, и машина запускает функции всасывания пыли, постукивания роликовой щёткой.

Режим всасывания пыли + УЛЬТРАФИОЛЕТОВЫЙ РЕЖИМ

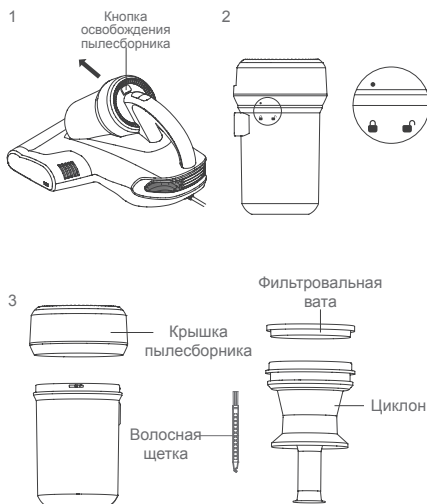
Когда пылесос для удаления пылевых клещей находится в режиме всасывания пыли + постукивания, нажмите на кнопку режима ещё раз, чтобы переключиться в режим всасывания пыли + удаления пылевых клещей, при этом загорается соответствующий индикатор, и машина запускает функции всасывания пыли и удаления пылевых клещей.

Когда пылесос для удаления пылевых клещей находится в режиме всасывания пыли + ультрафиолетовый режим, нажмите на кнопку режима ещё раз, чтобы возвратиться в

режим всасывания пыли + постукивания + ультрафиолетовый режим. Три режима циклически переключаются нажатием кнопки режима. Для выключения машины только нужно нажать на кнопку-выключатель.

Примечание:

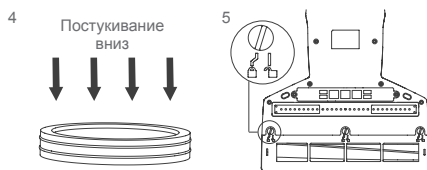
1. Во избежание несчастных случаев ультрафиолетовая лампа работает только в пределах 5 см от облучаемого объекта, и угол наклона машины не должен превышать 30 градусов. За пределами этого диапазона ультрафиолетовая лампа погаснет автоматически. В этом случае индикатор режима удаления пылевых клещей загорается, показывая, что ультрафиолетовая лампа работает нормально.
2. После начала работы пылесоса для удаления пылевых клещей, из выхода горячего воздуха продолжает выпускаться горячий воздух, и температура горячего воздуха высокая, поэтому не прикасайтесь к выходу горячего воздуха рукой во время работы машины.



Очистка и обслуживание

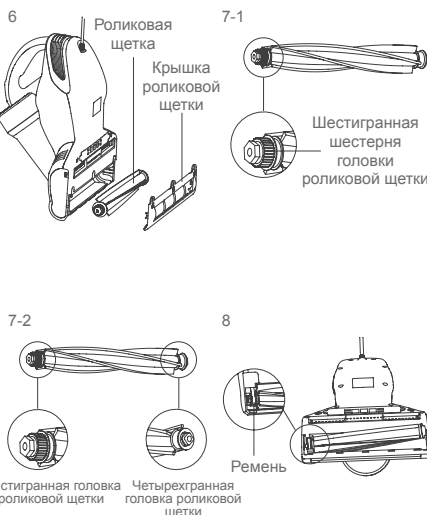
Примечание

1. Фильтровальная вата доступна у продавцов пылесосов.
2. Рекомендуется своевременно очищать пылесборник после каждого использования, когда фильтровальная вата засорена пылью, её необходимо очистить и заменить при необходимости.



Очистка пылесборника

1. Выключите машину, выньте вилку кабеля, отцентрируйте машину, нажмите кнопку освобождения пылесборника и поднимите пылесборник вверх (рис. 1);
2. Затем поверните пылесборник против часовой стрелки (Рис. 2), поднимите пылесборник, снимите фильтровальную вату и фильтрующие элементы пылесборника, и очистите пылесборник и циклон щеткой (Рис. 3);
3. Осторожно постукивайте по фильтровальной вате, и не в противоположном направлении. Если фильтровальная вата и циклон слишком



пыльные, то очистите их после разборки.

4. После очистки соберите их в обратном порядке, не забудьте демонтировать фильтровальную вату.

Примечание: Если в пылесборнике слишком много пыли, можно очистить пылесборник водой или нейтральным реагентом и протирать его сухой тканью. Фильтровальную вату нельзя промыть водой, можно удалить пыль путем постукивания. Потом монтируйте пылесборник и фильтровальную вату в машину после того, как они полностью высохли.

Очистка роликовой щетки

После выключения машины и вынимания вилки кабеля поверните ручку с помощью монеты или плоской отвертки из заблокированного положения в положение разблокировки (Рис. 5), поверните и снимите крышку роликовой щетки, затем снимите элементы роликовой щетки (Рис.6) для очистки.

После очистки сначала наденьте шестигранную шестерню головки роликовой щетки в ремень (Рис. 7), затем вставьте шестигранную головку роликовой щетки в основание, потом вставьте четырехгранную головку роликовой щетки на другом конце в основание, чтобы завершить сборку роликовой щетки (Рис. 8), в конце концов, монтируйте крышку роликовой щетки в обратном порядке.

Примечание: При очистке роликовой щетки обязательно обеспечьте отсоединение источника питания во избежание случайного запуска роликовой щетки и причинения травм людям.

Очистка и монтаж ультрафиолетовой лампы

После выключения машины и отсоединения источника питания осторожно протрите поверхность ультрафиолетовой лампы сухой тканью.

Примечание: При очистке ультрафиолетовой лампы, обязательно обеспечьте отсоединение источника питания во избежание причинения травм людям.

Ежедневное обслуживание и хранение

1. После каждого использования рекомендуется очистить пылесборник и фильтровальную вату для следующего использования. Если пылесборник полон пыли во время использования, рекомендуется очистить его немедленно во избежание влияния на эффект использования. Рекомендуется покупать и заменить фильтровальную вату в назначенном месте через 30-50 часов рабочего времени (в зависимости от её конкретной ситуации использования) во избежание влияния на характеристики всей машины.
2. Ультрафиолетовое излучение имеет слабую проникающую способность, любая бумага, свинцовое стекло, пластмасса могут значительно снизить интенсивность ультрафиолетового излучения. Поэтому пыль и масляные пятна на лампе могут напрямую влиять на её проникающую способность. Ультрафиолетовую лампу следует регулярно очистить во избежание влияния на проникающую способность и интенсивность ультрафиолетового излучения.
3. Не прикасайтесь к ультрафиолетовой лампе рукой, так как пятно повлияет на

проникающую способность.

4. Храните машину в прохладном и сухом месте, а не под прямыми солнечными лучами или во влажной среде, если машина не используется в течение длительного времени.

Особые замечания

Перед использованием данной машины, внимательно прочитайте настоящее руководство по эксплуатации и сохраните его надлежащим образом для дальнейшего использования.

Настоящая продукция относится к электрическому прибору. Никогда не оставляйте машину без присмотра.

Выключите питание и выньте вилку кабеля, если машина не используется в течение длительного времени. Держите руки сухими при вынимании вилки кабеля во избежание поражения электрическим током.

При очистке, ремонте или временном отключении машины обязательно выключите питание.

Храните кабель питания далеко от острых предметов и не тяните кабель для перемещения машины во избежание повреждения кабеля.

Не используйте машину для всасывания горячих предметов, таких как уголь, окурки, острых предметов, таких как битое стекло, легковоспламеняющихся и взрывоопасных веществ, таких как агрессивная жидкость, бензин, спирт, в противном случае вся машина может быть повреждена или может возникнуть пожар, что может привести к травме человека.

Не используйте данную машину для всасывания воды или влажной пыли, а также храните её от дождя и воды, не используйте во влажных местах (таких как ванная, туалет, прачечная и т.д.) во избежание неисправностей.

Храните машину далеко от нагревательных приборов и не под прямыми солнечными лучами во избежание пожара.

Не позволяйте детям играть или управлять машиной во избежание несчастных случаев.

Избегайте длительной работы машины, когда всасывающее отверстие засорено, чтобы не повредить машину.

Настоящая продукция оснащена ультрафиолетовой лампой, не смотрите на дно машины при включенном питании во избежание вреда ультрафиолетовых лучей для тела человека.

Не поставьте растения под ультрафиолетовыми излучениями во избежание их повреждения. Не используйте ультрафиолетовое излучение в одном месте постоянно, это может привести к повреждению очищаемого объекта.

Не садитесь на данную машину во избежание её повреждения.

Не снимайте крышку роликовой щетки и не толкайте крышку наружу при включении или эксплуатации машины во избежание её повреждения.

Если кабель питания поврежден, обратитесь к производителю-заводу, его сервисному отделу или аналогичному отделу за профессиональной помощью.

Устранение неисправностей

Пожалуйста, проверьте следующие вопросы перед сдачей продукции на ремонт. Если имеются другие неисправности после принятия следующих решений, немедленно обратитесь к назначенному сервисному отделу за ремонтом и заменой.

Неисправность	Возможная причина	Решение
Машина не работает	Вилка подключена не плотно	Проверить вилку на плотность
	В розетке нет тока	Проверить розетку
	Кнопка-выключатель не нажат	кнопку-выключатель
Низкая всасывающая сила	Отверстие всасывания засорено	отверстие всасывания
	Накопление слишком много пыли в фильтровальной вате пылесборника	Очистить пылесборник и фильтровальную вату
	Накопление слишком много пыли на циклоне	Очистить циклон
	Накопление слишком много пыли в фильтровальной вате приводит к запуску протектора	Очистить фильтровальную вату
Ультрафиолетовая лампа не работает	Поверхность очищаемого объекта имеет низкий коэффициент отражения или ультрафиолетовая лампа находится слишком далеко от очищаемого объекта.	При нормальных условиях ультрафиолетовая лампа запускается при условии, что машина находится на расстоянии 5см от очищаемого объекта.
	Машина остановилась на байковом одеяле	Переместить машину вперед и назад на байковом одеяле
	Машина находится в вертикальном положении.	Машина наклонена не более чем на 30 градусов.
	Прозрачный лист на инфракрасном датчике на дне машины загрязнен или на нем слишком много пыли	Очистить прозрачный лист на датчике с помощью полусухой хлопчатобумажной ткани.
	Ультрафиолетовая лампа повреждена	Обратиться к послепродажному отделу за заменой ультрафиолетовой лампы

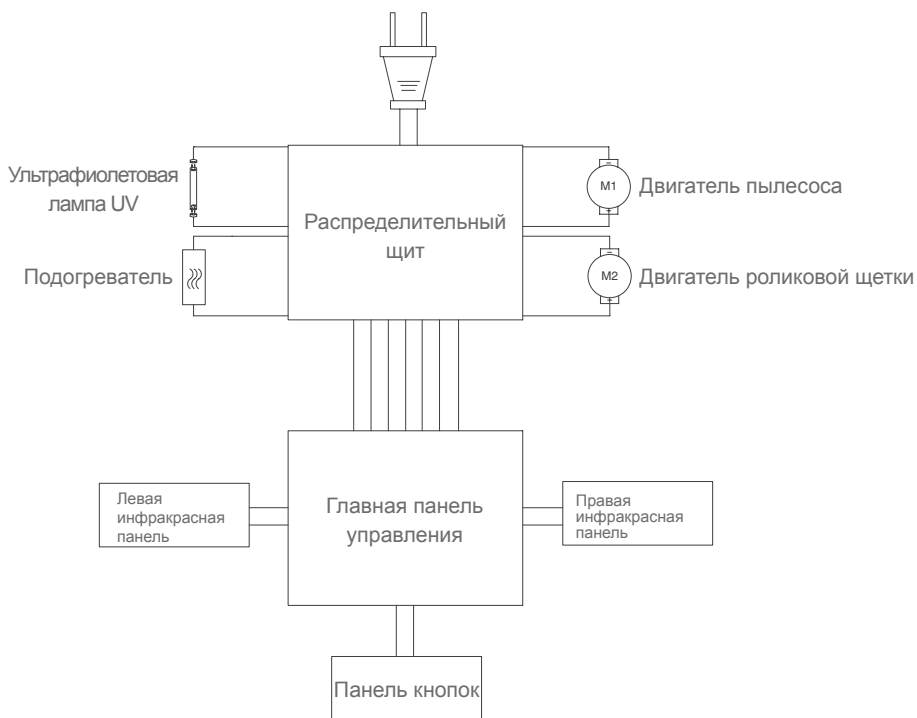
Неисправность	Возможная причина	Решение
Машина вдруг отключается	Пылесборник полон пыли	Во избежание перегрева двигателя машины добавлен механизм защиты от перегрева. При перегреве двигателя прекратите его использование, удалите забивки, и подождите два часа перед использованием.
	Отверстие всасывания машины засорено	
	Фильтровальная вата засорена	
Роликовая щетка вдруг перестала работать	Роликовая щетка оббивается посторонними предметами	Открыть крышку роликовой щетки в соответствии с требованиями и очистите её для использования
	Ремень отсоединен или сломан	Открыть крышку роликовой щетки в соответствии с Руководством по эксплуатации, проверить ремень на предмет отсоединения или разлома, и заменить ремень в назначенном месте.

Характеристики продукции

Технические параметры

Модель	JV35
Номинальное напряжение	220V-240V~
Номинальная частота	50Hz
Номинальная мощность	700W

ллектрическая схема



Информация о завод-изготовителе

Завод-изготовитель	Kingclean Electric Co., Ltd
Адрес	Китай, пров. Цзянсу, г. Сучжоу, новый район, ул. Сяньянлу 1, 215009

Утилизация

С учетом охраны окружающей среды прибор, оснастка и упаковка должны подвергнуться подходящей переработке для повторного использования содержащегося в них сырья.



Отработанные приборы не должны выбрасываться совместно с бытовыми отходами!

Возможны изменения без предварительного уведомления.

Указание по поводу гарантии

этот продукт имеет один года гарантии с момента покупки.

Гарантия не предоставляется в случае естественного износа, использования в коммерческих целях, изменений первоначального состояния прибора, работ по очистке, при последствиях ненадлежащего обращения или повреждении покупателем или третьими лицами, повреждении, вызванном внешними обстоятельствами, или из-за аккумуляторных батарей.



JIMMY



Contact us -we'll get back within 1 business day.



Web:www.jimmyglobal.com
Email:support@jimmyglobal.com